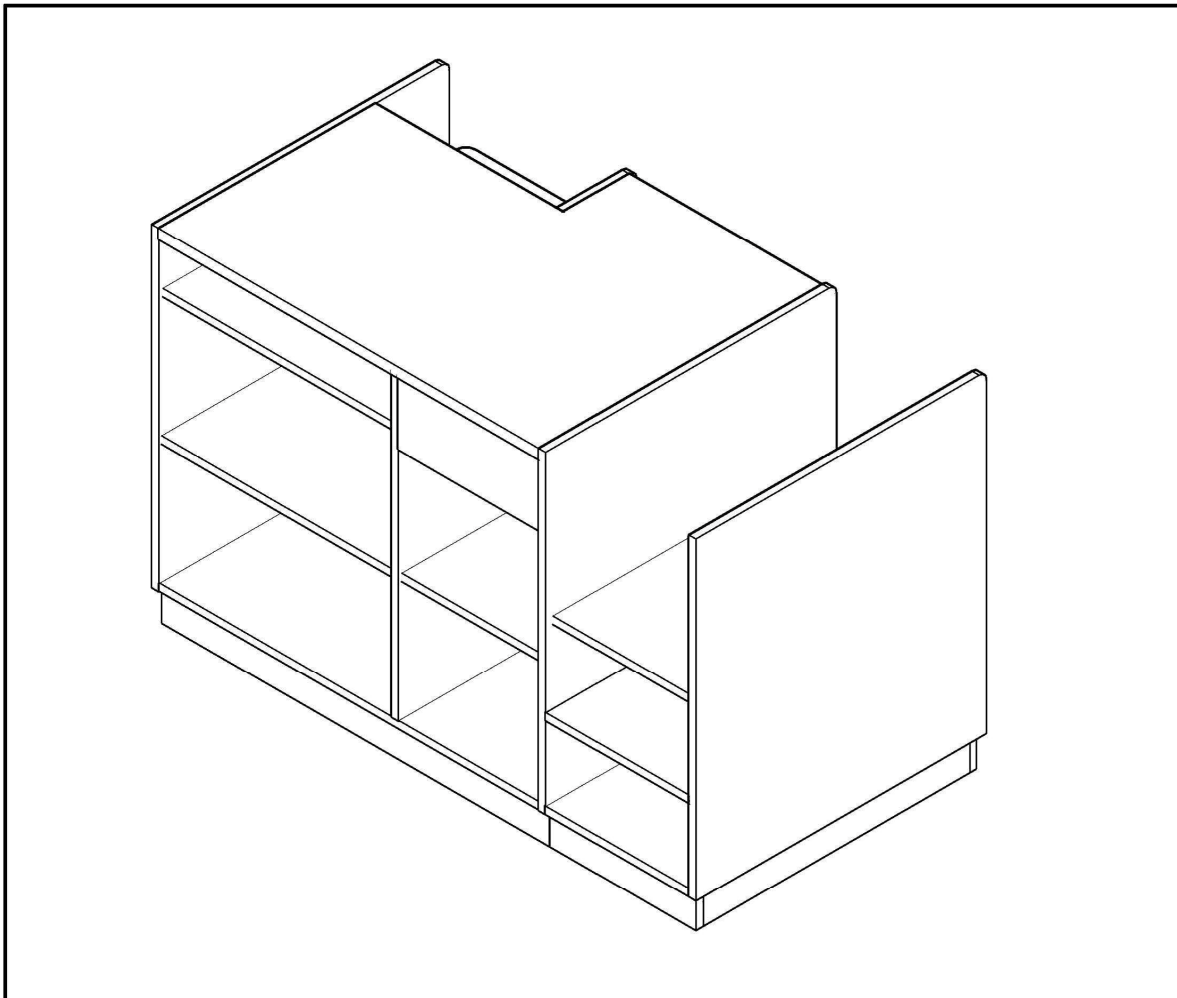


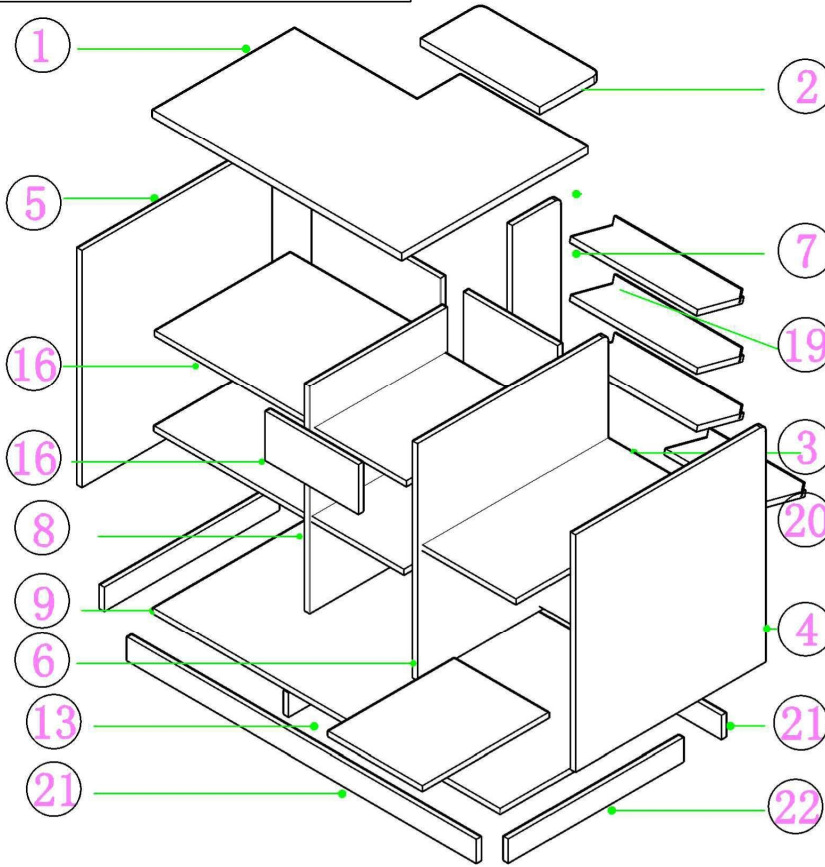
# ASSEMBLY INSTRUCTIONS MANUAL

## ECOEXPRESS CHECKOUT COUNTER-RIGHT HAND

**SW717-1500RH** 1500mm (D) × 680mm (W) × 950mm (H)



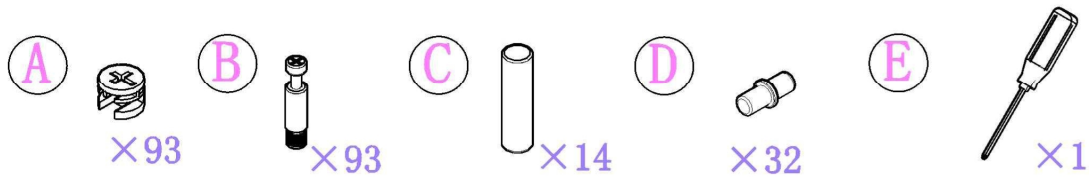
## IDENTIFY PARTS:



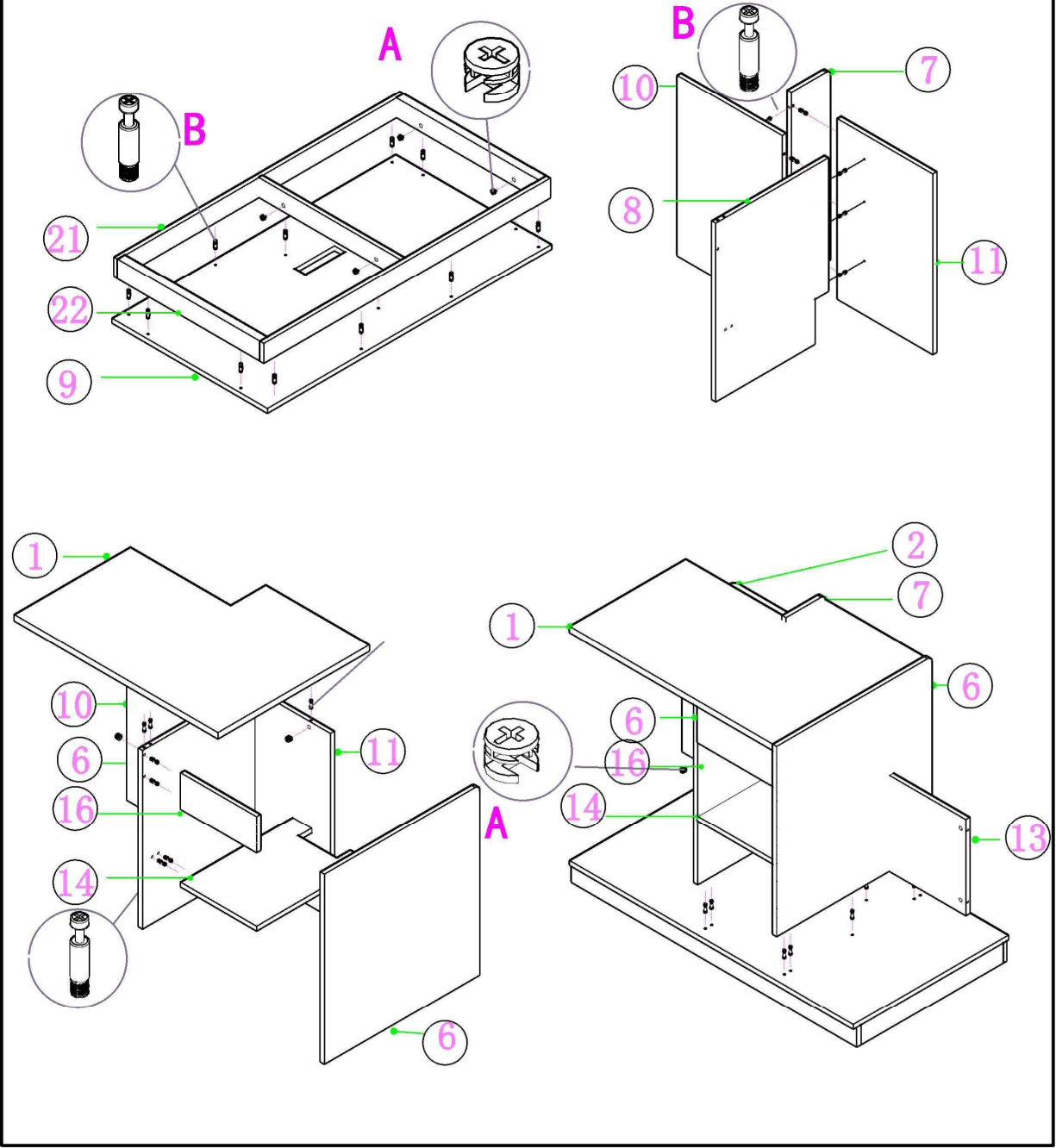
Please check below measurement sizes to identify parts:

Item	Size	Qty
1	1050*660*25	1
2	500*250*25	1
3	396*679*25	1
4	865*680*18	1
5	865*680*18	1
6	847*680*18	1
7	847*200*18	1
8	820*500*18	1
9	1464*680*18	1
10	641*820*18	1
11	532*820*18	1
12	396*421*18	1
13	396*500*18	1
14	390*500*18	1
15	641*461*18	2
16	390*179*18	1
17	388*480*18	1
18	498*192*18	2
19	530*150*18	4
20	394*150*18	2
21	1473*85*25	2
22	602*85*25	3

## HARDWARE CONTENTS:



STEP 1



STEP 2

